

BIJSLUITER: INFORMATIE VOOR GEBRUIKERS

KEOL-C 20,9 % v/v medicinaal gas, samengeperst (Zuurstof)

Lees goed de hele bijsluiter voordat u dit geneesmiddel gaat gebruiken want er staat belangrijke informatie voor u in.

Dit geneesmiddel kunt u zonder voorschrift krijgen. Maar gebruik het wel zorgvuldig, dan bereikt u het beste resultaat.

- Bewaar deze bijsluiter. Misschien heeft u hem later weer nodig.
- Heeft u nog vragen? Neem dan contact op met uw arts of apotheker.
- Krijgt u last van een van de bijwerkingen die in punt 4 staan? Of krijgt u een bijwerking die niet in deze bijsluiter staat? Neem dan contact op met uw arts of apotheker.
- Wordt uw klacht niet minder, of wordt hij zelfs erger? Neem dan contact op met uw arts.

Inhoud van deze bijsluiter

1. Wat is KEOL-C en waarvoor wordt dit middel gebruikt?
2. Wanneer mag u dit middel niet gebruiken of moet u er extra voorzichtig mee zijn?
3. Hoe gebruikt u dit middel?
4. Mogelijke bijwerkingen
5. Hoe bewaart u dit middel?
6. Inhoud van de verpakking en overige informatie

1. WAT IS KEOL-C EN WAARVOOR WORDT DIT MIDDEL GEBRUIKT?

KEOL-C is samengeperste medicinale lucht 100% in een gascilinder uit staal of aluminiumlegering bij een druk van 200 bar.

Therapeutische indicaties

KEOL-C in gascilinder wordt gebruikt om zuurstoftekort te voorkomen.

2. WANNEER MAG U DIT MIDDEL NIET GEBRUIKEN OF MOET U EXTRA VOORZICHTIG ZIJN?

Wanneer moet u extra voorzichtig zijn met dit middel?

Vóór het instellen van een behandeling met *KEOL-C* dient nagegaan te worden of het gas bij atmosferische druk wordt toegevend.

Toediening van *KEOL-C* onder druk kan caissonziekte en zuurstofintoxicatie veroorzaken. Caissonziekte kan optreden tijdens de overgang van overdruk naar

Bijsluiter

normale druk en kan aanleiding geven tot hoofdpijn, duizeligheid, misselijkheid en verwardheid en soms tot verlamming en bewusteloosheid (en zelfs overlijden).

Als **KEOL-C** met andere inhalatiegassen wordt vermengd, moet dit gasmengsel altijd voldoende zuurstof (ten minste 20,9% v/v) bevatten. Daarom dienen mengsels van **KEOL-C** en andere gassen altijd extra zuurstof uit een andere bron te bevatten.

Als **KEOL-C** bij hoge stroomsnelheid wordt toegediend, kan het gas koud aanvoelen.

De gascilinders met gepaste middelen (kettingen, haken) vastsnoeren om ze rechtopstaand te houden en te vermijden dat ze omvallen. Niet gebruiken wanneer de druk minder dan 10 bar bedraagt.

Geen adapter gebruiken om twee toestellen te verbinden die dat niet horen te worden.

Nooit met het gelaat naar de uitlaat van de afsluiter gericht staan, maar steeds aan de tegengestelde zijde van het reduceerventiel, achter en op enige afstand van de gascilinder.

Vóór het eerste gebruik dient nagegaan te worden of het veiligheidssysteem onaangetast is.

Niet roken.

Niet bij een open vuur plaatsen.

Niet invetten.

Gebruikt u nog andere geneesmiddelen?

Gebruikt u naast **KEOL-C** nog andere geneesmiddelen, of heeft u dat kort geleden gedaan? Vertel dat dan uw arts of apotheker. Dat geldt ook voor geneesmiddelen waar u geen voorschrift voor nodig heeft.

Zwangerschap en borstvoeding

Zwangerschap

Er worden geen effecten tijdens de zwangerschap verwacht aangezien de systemische blootstelling aan zuurstof verwaarloosbaar is.

KEOL-C kan tijdens de zwangerschap worden gebruikt.

Borstvoeding

Er zijn geen effect van zuurstof aangetoond bij met moedermelk gevoede pasgeborenen/zuigelingen van behandelde moeders.

KEOL-C kan tijdens borstvoeding worden gebruikt.

Wilt u zwanger worden, bent u zwanger of geeft u borstvoeding? Neem dan contact op met uw arts of apotheker voordat u geneesmiddelen gebruikt.

Rijvaardigheid en het gebruik van machines

Gebruik van *KEOL-C* veroorzaakt geen slaperigheid.

3. HOE GEBRUIKT U DIT MIDDEL?

Bij langdurig gebruik van *KEOL-C* is het aan te raden *KEOL-C* te bevochtigen. *KEOL-C* is een inhalatiegas dat wordt toegediend via de ingeademde lucht met behulp van speciale apparatuur, zoals een neuskatheter, een gezichtsmasker, een gezichtstent of via een buisje in de luchtpijp (tracheotomie). Het toestel dient op de door de fabrikant beschreven wijze te worden gebruikt. Alle overtollige zuurstof verlaat het lichaam tijdens het uitademen en vermengt zich met de omgevingslucht. Tijdens anesthesie wordt speciale apparatuur met herinademings- of kringloopsystemen gebruikt, zodat de uitgeademde lucht opnieuw wordt ingeademd ('*rebreathing*'-systeem). Als u niet in staat bent om zelfstandig te ademen, kan *KEOL-C* via beademingsapparatuur worden toegediend.

Afsluiteruitlaten gebruiken die geschikt zijn voor medicinale lucht.

Het reduceerventiel nooit met een tang aanhalen aangezien dit het aansluitstuk kan beschadigen.

Een gascilinder nooit helemaal ledigen, behoud steeds een minimumdruk van 10 bar.

Lege gascilinder rechtop plaatsen en de afsluiter sluiten.

Heeft u te veel van dit middel gebruikt?

Er zijn geen risico's van overdosering van *KEOL-C* bekend.

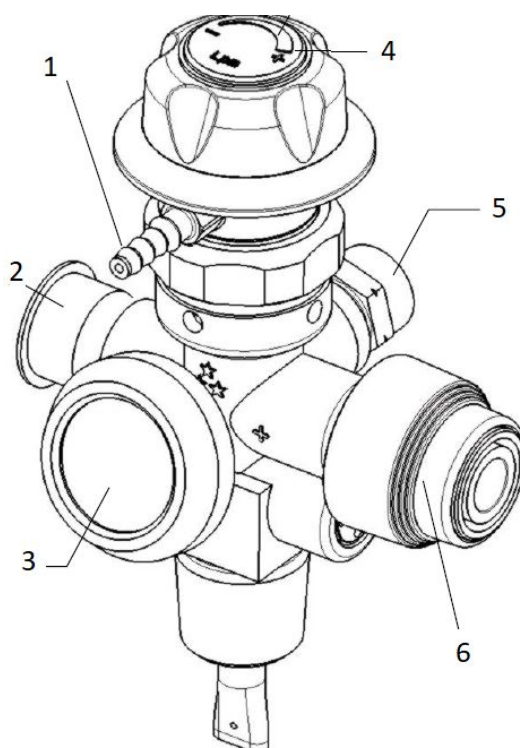
Toediening van *KEOL-C* onder druk kan caissonziekte en zuurstofintoxicatie veroorzaken. Caissonziekte kan optreden tijdens de overgang van overdruk naar normale druk en kan aanleiding geven tot hoofdpijn, duizeligheid, misselijkheid en verwardheid en soms tot verlamming en bewusteloosheid (en zelfs overlijden).

Wanneer u teveel van *KEOL-C* heeft gebruikt of ingenomen, neem dan onmiddellijk contact op met uw arts, apotheker of het Antigifcentrum (070/245.245).

Gebruik dit middel altijd precies zoals uw arts of apotheker u dat heeft verteld. Twijfelt u over het juiste gebruik? Neem dan contact op met uw arts of apotheker.

Heeft u nog andere vragen over het gebruik van dit geneesmiddel? Neem dan contact op met uw arts of apotheker.

Gebruiksaanwijzing van de VIPR kraan



1.	Afnameventiel	4.	Debietregelknop
2.	Aangepaste vulpoort	5.	Open/sluit kraan voor vulling van cilinder
3.	Drukmeter	6.	Medische snelkoppeling

Voor het aansluiten van de fles, controleer de identiteit van het medisch gas en de resterende druk in de cilinder op de manometer (3). Deze mag niet nul zijn. Sluit de slang van het masker of de neusbril aan op het afnameventiel (1). Open de fles op het gewenste debiet door gebruik te maken van de debietregelknop (4). Na gebruik, sluit de debietregelknop (4) door deze naar positie 0 te draaien.

4. MOGELIJKE BIJWERKINGEN

Zoals elk geneesmiddel kan ook dit geneesmiddelbijwerkingen hebben, al krijgt niet iedereen daarmee te maken.

Het melden van bijwerkingen

Krijgt u last van bijwerkingen, neem dan contact op met uw arts of apotheker. Dit geldt ook voor mogelijke bijwerkingen die niet in deze bijsluiter staan. U kunt bijwerkingen ook rechtstreeks melden of adversedrugreactions@fagg-afmps.be. Door bijwerkingen te melden, kunt u ons helpen meer informatie te verkrijgen over de veiligheid van dit geneesmiddel.

5. HOE BEWAART U DIT MIDDEL?

**De gascilinders met gepaste middelen (kettingen, haken) vastsnoren om ze rechtopstaand te houden en te vermijden dat ze omvallen.
Buiten het zicht en bereik van kinderen houden.**

Bijsluiter

Gebruik dit middel niet meer na de uiterste houdbaarheidsdatum. Die is te vinden op het ogief van de cilinder. Daar staat een maand en een jaar. De laatste dag van die maand is de uiterste houdbaarheidsdatum.

Gebruik dit middel niet als u een plaatselijke deuk of een inkeping op de gascilinder merkt.

Spoel geneesmiddelen niet door de gootsteen of de WC en gooi ze niet in de vuilnisbak. Vraag uw apotheker wat u met geneesmiddelen moet doen die u niet meer gebruikt. Ze worden dan op een verantwoorde manier vernietigd en komen niet in het milieu terecht.

De lege gascilinder dient aan de leverancier te worden terugbezorgd.

6. INHOUD VAN DE VERPAKKING EN OVERIGE INFORMATIE

Welke stoffen zitten er in dit middel?

De werkzame stof in dit middel is Zuurstof

Hoe ziet *KEOL-C* eruit en hoeveel zit er in een verpakking?

Gas voor inhalatie. De gascilinders zijn vervaardigd uit staal of een aluminiumlegering.

Er zijn verschillende groottes van cilinders (2, 3, 5, 10, 20 en 50 liter) en kader (9x, 12x, 24x en 27x50 liter).

De cilinders zijn uitgerust met een kraan met een specifieke uitlaatfitting. De uitlaatfitting is in overeenstemming met de lokale standaarden.

Er zijn verschillende types van kranen: U-2B G-11 N (voor cilinders van 2, 5, 10, 20 en 50 liter), Pin Index (voor cilinders van 2 en 3 liter), COMPACT (voor cilinders van 2, 5, 10 en 20 liter) en VIPR kranen (voor cilinders van 2 en 5 liter).

Houder van de vergunning voor het in de handel brengen en fabrikant

Houder
Air Liquide Sante International
75 Quai d'Orsay
75341 PARIS Cedex 07
FRANKRIJK

Fabrikant
Air Liquide Medical
Tolhuisstraat, 46
2627 SCHELLE
BELGIË

Dit geneesmiddel is geregistreerd in lidstaten van de EEA onder volgende namen:

België: KEOL-C

Bijsluiter

Nederland: KEOL-C

Luxenburg: KEOLC

Deze bijsluiter is goedgekeurd in 10/2022.