

## **Bijsluiter: informatie voor de gebruiker**

### **EPREX 2000 IE/ml, 4000 IE/ml, 10.000 IE/ml en 40.000 IE/ml OPLOSSING VOOR INJECTIE in VOORGEVULDE SPUITEN** (epoëtine alfa)

**Lees goed de hele bijsluiter voordat u dit geneesmiddel gaat gebruiken want er staat belangrijke informatie in voor u.**

- Bewaar deze bijsluiter. Misschien heeft u hem later weer nodig.
- Heeft u nog vragen? Neem dan contact op met uw arts, verpleegkundige of apotheker.
- Geef dit geneesmiddel niet door aan anderen, want het is alleen aan u voorgeschreven. Het kan schadelijk zijn voor anderen, ook al hebben zij dezelfde klachten als u.
- Krijgt u last van een van de bijwerkingen die in rubriek 4 staan? Of krijgt u een bijwerking die niet in deze bijsluiter staat? Neem dan contact op met uw arts, verpleegkundige of apotheker.

#### **Inhoud van deze bijsluiter**

1. Wat is EPREX en waarvoor wordt dit middel gebruikt?
2. Wanneer mag u dit middel niet gebruiken of moet u er extra voorzichtig mee zijn?
3. Hoe gebruikt u dit middel?
4. Mogelijke bijwerkingen
5. Hoe bewaart u dit middel?
6. Inhoud van de verpakking en overige informatie

#### **1. Wat is EPREX en waarvoor wordt dit middel gebruikt?**

EPREX bevat de werkzame stof epoëtine alfa, een eiwit dat het beenmerg stimuleert om meer rode bloedcellen aan te maken die hemoglobine bevatten (een stof die zuurstof transporteert). Epoëtine alfa is een kopie van het menselijke eiwit erytropoëtine (e-ri-tro-po-e-ti-ne) en werkt op dezelfde manier.

- **EPREX wordt gebruikt voor de behandeling van symptomatische bloedarmoede (anemie) als gevolg van een nierziekte**

- bij kinderen die hemodialyse krijgen
- bij volwassenen die hemodialyse krijgen of dialyse via het buikvlies (peritoneale dialyse)
- bij volwassenen met ernstige bloedarmoede die nog geen dialyse krijgen

Als u aan een nierziekte lijdt, kunt u een tekort aan rode bloedcellen hebben als uw nieren niet voldoende erytropoëtine produceren (dit is noodzakelijk voor de productie van rode bloedcellen). EPREX wordt voorgeschreven om uw beenmerg te stimuleren tot het aanmaken van meer rode bloedcellen.

- **EPREX wordt gebruikt voor de behandeling van bloedarmoede bij volwassenen die chemotherapie krijgen** voor vaste tumoren, een kwaadaardig lymfoom of multipel myeloom (beenmergkanker) en die een bloedtransfusie nodig kunnen hebben. EPREX kan de noodzaak voor een bloedtransfusie verminderen bij deze patiënten.

- **EPREX wordt gebruikt bij volwassenen met matige bloedarmoede die vóór een operatie een hoeveelheid bloed afstaan**, zodat dat bloed tijdens of na de operatie kan worden teruggegeven. Omdat EPREX de productie van rode bloedcellen stimuleert, kunnen de artsen bij deze patiënten meer bloed afnemen.

- **EPREX wordt gebruikt bij volwassenen met matige bloedarmoede die een zware orthopedische ingreep moeten ondergaan** (bijvoorbeeld een operatie ter vervanging van een heup of knie) om de mogelijke noodzaak voor bloedtransfusies te verminderen.

- **EPREX wordt gebruikt voor de behandeling van bloedarmoede bij volwassenen met een beenmergstoorning waarbij de aanmaak van bloedcellen ernstig is verstoord (myelodysplastisch syndroom)**. EPREX kan de noodzaak voor een bloedtransfusie verminderen.

## 2. Wanneer mag u dit middel niet gebruiken of moet u er extra voorzichtig mee zijn ?

### Wanneer mag u dit middel niet gebruiken?

- U bent allergisch voor epoëtine alfa of voor één van de stoffen in dit geneesmiddel. Deze stoffen kunt u vinden in rubriek 6 van deze bijsluiter.
- **Als bij u een erythroblastopenie werd vastgesteld** (het beenmerg kan niet voldoende rode bloedcellen aanmaken) na een eerdere behandeling met een product dat de aanmaak van rode bloedcellen stimuleert (waaronder EPREX). Zie rubriek 4. *Mogelijke bijwerkingen*.
- **Als u een hoge bloeddruk heeft** die niet voldoende onder controle is met geneesmiddelen.
- Om de productie van uw rode bloedcellen te stimuleren (zodat artsen meer bloed bij u kunnen afnemen), als u tijdens of na de operatie **geen transfusie met uw eigen bloed kunt krijgen**.
- **Als bij u een zware orthopedische ingreep is gepland** (zoals een operatie van de heup of knie) en u
  - heeft een ernstige hartziekte;
  - heeft ernstige stoornissen van de aders en slagaders;
  - heeft recent een hartinfarct of beroerte gehad;
  - mag geen geneesmiddelen innemen om het bloed te verdunnen,kan het zijn dat EPREX niet geschikt is voor u. Bespreek dit met uw arts. Bij een behandeling met EPREX moeten sommige patiënten geneesmiddelen innemen om het risico op vorming van bloedstolsels te verminderen. **Als u geen geneesmiddelen mag innemen om bloedstolsels te voorkomen, mag u EPREX niet gebruiken.**

### Waarschuwingen en voorzorgen

#### Wanneer moet u extra voorzichtig zijn met dit middel?

**EPREX en andere producten die de aanmaak van rode bloedcellen stimuleren kunnen het risico op het ontwikkelen van bloedstolsels verhogen bij alle patiënten. Het risico kan hoger zijn als u andere risicofactoren heeft** om bloedstolsels te ontwikkelen (*bijvoorbeeld, als u een bloedstolsel in het verleden heeft gehad of als u overgewicht heeft, suikerziekte heeft, een hartziekte heeft of als u voor een lange tijd bedlegerig bent door een operatie of ziekte*). Informeer uw arts hierover. Uw arts zal u helpen beslissen of EPREX wel geschikt is voor u.

**Het is belangrijk uw arts op de hoogte te brengen**, als één van de volgende omstandigheden op u van toepassing is. U kunt EPREX mogelijk nog wel gebruiken, maar u dient dit eerst met uw arts te overleggen.

- **Als u weet dat u lijdt aan** of heeft geleden aan
  - **hoge bloeddruk**
  - **epileptische aanvallen of stuipen**
  - **leverziekte**
  - **bloedarmoede door andere oorzaken**
  - **porfyrie (een zeldzame bloedaandoening)**
  - **een allergie voor latex. De naaldbeschermop van dit geneesmiddel bevat latexrubber, wat ernstige allergische reacties kan veroorzaken bij personen die gevoelig zijn voor latex. Zie rubriek 4 voor de tekenen van een allergische reactie.**
- **Als u nierpatiënt bent met chronisch nierfalen**, en in het bijzonder als u onvoldoende op EPREX reageert, zal uw arts uw dosis EPREX controleren. Het herhaaldelijk verhogen van de dosis EPREX als u niet op de behandeling reageert, kan namelijk het risico op problemen van hart en bloedvaten vergroten, waardoor u mogelijk een groter risico heeft op een hartinfarct, een beroerte en overlijden.

- **Als u een kankerpatiënt bent**, moet u weten dat producten die de aanmaak van rode bloedcellen stimuleren (zoals EPREX), als groeifactor kunnen fungeren en daardoor in theorie de verdere ontwikkeling van uw kanker kunnen beïnvloeden. **Afhankelijk van uw persoonlijke situatie kan een bloedtransfusie te verkiezen zijn. Bespreek dit met uw arts.**
- **Als u een kankerpatiënt bent**, moet u weten dat het gebruik van EPREX gepaard kan gaan met een verkorte overleving en een hoger sterftecijfer bij patiënten met hoofd- en halskanker en bij patiënten met uitgezaaide borstkanker die chemotherapie krijgen.
- Er zijn **ernstige bijwerkingen van de huid** zoals Stevens-Johnson-syndroom (SJS) en toxische epidermale necrolyse (TEN) gemeld in verband met epoëtinebehandeling.

SJS/TEN kan in eerste instantie verschijnen als rode schietschijfachtige vlekken of ronde plekken, vaak met blaren in het midden op de romp. Ook kunnen er blaren in en rond de mond, keel, neus, geslachtsdelen en ogen (rode en gezwollen ogen) optreden. Deze ernstige vormen van huiduitslag worden vaak voorafgegaan door koorts en/of griepachtige symptomen. De uitslag kan zich ook ontwikkelen tot uitgebreide vervelling van de huid en levensbedreigende complicaties.

Stop met gebruik van EPREX en neem onmiddellijk contact op met uw arts of roep direct medische hulp in als bij u een ernstige uitslag of een van deze andere huidsymptomen optreedt.

#### **Wees extra voorzichtig met andere producten die de aanmaak van rode bloedcellen stimuleren:**

EPREX behoort tot een groep van geneesmiddelen die de aanmaak van rode bloedcellen stimuleren, net zoals het menselijk eiwit erythropoëtine dat doet. Uw arts zal steeds de exacte naam van het product dat u gebruikt, noteren. Indien u van deze groep tijdens uw behandeling een ander geneesmiddel dan EPREX krijgt, spreek er dan over met uw arts of apotheker voordat u dit gebruikt.

#### **Gebruikt u nog andere geneesmiddelen?**

Gebruikt u naast EPREX nog andere geneesmiddelen, heeft u dat kort geleden gedaan of gaat u dit misschien binnenkort doen? Vertel dat dan uw arts.

**Als u een geneesmiddel met ciclosporine gebruikt** (bv. na een niertransplantatie), kan uw arts bloedonderzoeken laten uitvoeren om de concentratie van ciclosporine te controleren tijdens het gebruik van EPREX.

**IJzersupplementen en andere bloedstimulerende middelen** kunnen de werkzaamheid van EPREX verhogen. Uw arts zal beslissen of u die mag innemen.

**Als u een ziekenhuis, kliniek of huisarts raadpleegt**, moet u hen meedelen dat u behandeld wordt met EPREX. Dat kan andere behandelingen of onderzoeksresultaten beïnvloeden.

#### **Zwangerschap en borstvoeding**

**Het is belangrijk uw arts op de hoogte te brengen**, als één van de volgende omstandigheden op u van toepassing is. U kunt EPREX mogelijk nog wel gebruiken, maar u dient dit eerst met uw arts te overleggen.

- **Als u zwanger bent** of denkt zwanger te zijn.
- **Als u borstvoeding geeft.**

#### **EPREX bevat natrium**

Dit middel bevat minder dan 1 mmol natrium (23 mg) per dosis, dat wil zeggen dat het in wezen 'natriumvrij' is.

#### **EPREX bevat polysorbaat 80**

Dit middel bevat maximum 0,30 mg polysorbaat 80 in elke spuit. Dit komt overeen met een concentratie van 0,30 mg/ml. Polysorbaten kunnen allergische reacties veroorzaken. Heeft u of uw kind bekende allergieën? Vertel dit aan uw arts.

### 3. Hoe gebruikt u dit middel?

**Gebruik dit geneesmiddel altijd precies zoals uw arts u dat heeft verteld.** Twijfelt u over het juiste gebruik? Neem dan contact op met uw arts.

**Uw arts heeft bloedonderzoeken uitgevoerd** en heeft besloten dat u EPREX nodig heeft.

EPREX kan worden gegeven via een injectie:

- **ofwel** in een ader of een buisje dat in een ader zit (intraveneus)
- **ofwel** onder de huid (subcutaan)

Uw arts zal beslissen hoe EPREX geïnjecteerd zal worden. De injecties zullen doorgaans door een arts, verpleegkundige of ander medisch personeel worden toegediend. Sommige patiënten kunnen, afhankelijk van de reden waarom zij EPREX nodig hebben, later leren zelf de injecties onder de huid toe te dienen: zie *Richtlijnen voor het zelf inspuiten van EPREX*.

Gebruik EPREX niet:

- na de vervaldatum die vermeld staat op het etiket en de doos
- als u weet of denkt dat het geneesmiddel per ongeluk ingevroren is geweest, of
- als de koelkast buiten werking is geweest

De dosis EPREX die u krijgt, is gebaseerd op uw lichaamsgewicht in kilogram. Ook de oorzaak van uw bloedarmoede is een factor waarmee uw arts rekening zal houden bij het bepalen van de juiste dosis.

Tijdens het gebruik van EPREX **zal uw arts regelmatig uw bloeddruk meten**.

#### **Patiënten met nierziekte**

- Uw arts zal uw hemoglobineconcentratie tussen 10 en 12 g/dl houden omdat een hoge hemoglobineconcentratie het risico op bloedstolsels en overlijden kan verhogen. De hemoglobineconcentratie moet bij kinderen tussen 9,5 en 11 g/dl worden gehouden.
- **De gebruikelijke startdosis** van EPREX bij volwassenen en kinderen is 50 Internationale Eenheden (IE) per kilogram (/kg) lichaamsgewicht, driemaal per week toegediend.
- Aan patiënten die een dialyse via het buikvlies ondergaan, kan EPREX tweemaal per week worden toegediend.
- Bij volwassenen en kinderen wordt EPREX toegediend via een injectie, hetzij in een ader of in een buisje in een ader. Als een dergelijke toedieningswijze (in een ader of buisje) niet gemakkelijk beschikbaar is, kan uw arts beslissen EPREX onder de huid te injecteren (subcutaan). Dat geldt voor patiënten die dialyse krijgen en voor patiënten die nog geen dialyse krijgen.
- Uw arts zal regelmatig bloedonderzoeken laten uitvoeren om na te gaan hoe uw bloedarmoede reageert en kan de dosis aanpassen, gewoonlijk niet vaker dan om de vier weken. Een toename van hemoglobine van meer dan 2 g/dl in een periode van vier weken moet worden vermeden.
- Nadat uw bloedarmoede gecorrigeerd is, zal uw arts nog regelmatig uw bloed controleren. Uw dosis EPREX en de frequentie van toediening kunnen verder worden aangepast om uw reactie op de behandeling te behouden. Uw arts zal de laagste werkzame dosis gebruiken die de symptomen van uw bloedarmoede onder controle kan houden.
- Als u onvoldoende op EPREX reageert, zal uw arts uw dosis controleren en u op de hoogte brengen als u de dosis van EPREX moet veranderen.
- Als er bij u een langere tijd tussen de toedieningen van EPREX zit (meer dan een week), kan het zijn dat uw hemoglobineconcentraties niet hoog genoeg blijven en dat u een hogere dosis EPREX nodig heeft of dat het vaker toegediend moet worden.
- U kunt voor en tijdens de behandeling met EPREX ijzersupplementen toegediend krijgen zodat de behandeling meer effect heeft.
- Als u bij het begin van de behandeling met EPREX ook dialyse ondergaat, kan het nodig zijn om uw dialysebehandeling aan te passen. Uw arts zal hierover beslissen.

## Volwassenen die chemotherapie krijgen

- Uw arts kan met de behandeling van EPREX starten als uw hemoglobineconcentratie 10 g/dl of minder bedraagt.
- Uw arts zal uw hemoglobineconcentratie tussen 10 en 12 g/dl houden omdat een hoge hemoglobineconcentratie het risico op bloedstolsels en overlijden kan verhogen.
- De startdosis is **ofwel** 150 IE per kilogram lichaamsgewicht driemaal per week **of** 450 IE per kilogram lichaamsgewicht éénmaal per week.
- EPREX wordt toegediend via een injectie onder de huid.
- Uw arts zal bloedonderzoeken laten uitvoeren en kan de dosis aanpassen, afhankelijk van hoe uw bloedarmoede reageert op de behandeling met EPREX.
- U kunt voor en tijdens de behandeling met EPREX ijzersupplementen toegediend krijgen zodat de behandeling meer effect heeft.
- Na het einde van de chemotherapie zult u doorgaans nog een maand met EPREX behandeld worden.

## Volwassenen die bloed afstaan om zelf weer terug te krijgen

- **De gebruikelijke dosis** is 600 IE per kilogram lichaamsgewicht tweemaal per week.
- EPREX wordt toegediend via injectie in een ader, onmiddellijk nadat u bloed heeft afgestaan en dit gedurende 3 weken vóór uw operatie.
- U kunt voor en tijdens de behandeling met EPREX ijzersupplementen toegediend krijgen zodat de behandeling meer effect heeft.

## Volwassenen die een zware orthopedische ingreep moeten ondergaan

- **De aanbevolen dosis** is 600 IE per kilogram lichaamsgewicht éénmaal per week.
- EPREX wordt toegediend via een injectie onder de huid elke week gedurende drie weken vóór de operatie en op de dag van de operatie.
- Als er een medische noodzaak bestaat om de tijd vóór de operatie in te korten zult u tot tien dagen vóór de operatie, op de dag van de operatie en gedurende vier dagen direct na de operatie een dagelijkse dosis van 300 IE/kg toegediend krijgen.
- Als uit de bloedonderzoeken blijkt dat uw hemoglobine te hoog is vóór de operatie, zal de behandeling worden stopgezet.
- U kunt voor en tijdens de behandeling met EPREX ijzersupplementen toegediend krijgen zodat de behandeling meer effect heeft.

## Volwassenen met het myelodysplastisch syndroom

- Uw arts kan een behandeling met EPREX starten als uw hemoglobinegehalte 10 g/dl of minder is. Het doel van de behandeling is om uw hemoglobinegehalte tussen de 10 en 12 g/dl te houden, omdat een hoger hemoglobinegehalte het risico op bloedstolsels en overlijden kan verhogen.
- EPREX wordt via een injectie onder de huid toegediend.
- De aanvangsdosis is 450 IE per kilogram lichaamsgewicht één keer per week.
- Uw arts zal bloedonderzoek laten doen en kan de dosis aanpassen, afhankelijk van hoe uw bloedarmoede op de behandeling met EPREX reageert.

## Richtlijnen voor het zelf inspuiten van EPREX

Bij het begin van de behandeling wordt een EPREX injectie doorgaans door het medisch of verplegend personeel gegeven. Later kan uw arts voorstellen dat u of uw verzorger leert EPREX zelf onder de huid (*subcutaan*) te injecteren.

- **Probeer uzelf niet te injecteren als uw arts of verpleegkundige u niet geleerd heeft hoe dat te doen.**
- **Gebruik EPREX altijd precies volgens de richtlijnen van uw arts of verpleegkundige.**
- **Gebruik EPREX alleen als het correct werd bewaard: zie rubriek 5. *Hoe bewaart u dit middel.***
- **Vóór het gebruik moet u de EPREX spuit laten staan om op kamertemperatuur te komen. Dat duurt doorgaans tussen de 15 en 30 minuten.**

## Neem slechts één dosis EPREX uit elke spuit.

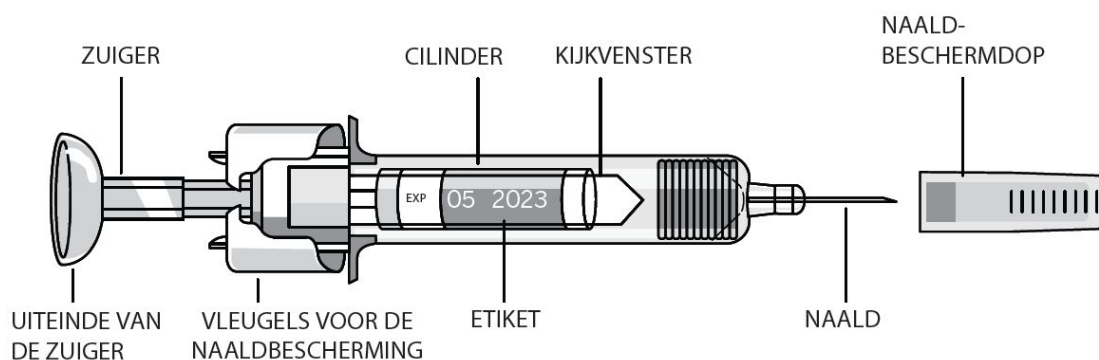
Als EPREX onder de huid wordt geïnjecteerd (subcutaan), bedraagt de ingespoten hoeveelheid doorgaans niet meer dan een milliliter (1 ml) in één enkele injectie.

EPREX wordt alleen toegediend en niet samen met andere injectievloeistoffen.

**Schud niet met EPREX spuiten.** Langdurig en krachtig schudden kan het product beschadigen. Gebruik het product niet, als er krachtig mee geschud is.

## Hoe moet u uzelf onderhuids injecteren met een voorgevulde spuit:

De voorgevulde spuiten zijn uitgerust met het PROTECS™ naaldbeschermingsmechanisme om prikongevallen te voorkomen na gebruik. Dit wordt vermeld op de verpakking.



- **Neem een spuit uit de koelkast.** De vloeistof moet op kamertemperatuur komen. Haal de beschermdop niet van de naald zolang de vloeistof nog op kamertemperatuur aan het komen is.
- **Controleer de spuit** om er zeker van te zijn dat de dosis juist is, dat de vervaldatum niet verstreken is, dat de spuit niet beschadigd is en dat de vloeistof helder en niet bevroren is.
- **Verwijder het afscheurbare deel van het etiket van de spuit. Als u de genummerde schaalverdelingen niet door het kijkvenster kunt zien, houd dan de cilinder van de spuit vast en draai de spuit voorzichtig bij de naaldbeschermdop, om de genummerde schaalverdelingen op één lijn te brengen met het kijkvenster.**
- **Kies een injectieplaats.** Goede plaatsen zijn de bovenkant van de dij en in de buik (abdomen), maar niet in de buurt van de navel. Kies elke dag een andere injectieplaats.
- **Was uw handen.** Gebruik een wafje met een ontsmettingsmiddel om de injectieplaats te desinfecteren.
- **Houd de voorgevulde spuit vast aan de cilinder van de spuit, met de naald (met beschermdop erop) naar boven wijzend.**
- **Niet vasthouden aan de zuiger, het uiteinde daarvan, de vleugels van het naaldbeschermingsmechanisme of de naaldbeschermdop.**
- **Trek de zuiger nooit terug.**
- **Haal de naaldbeschermdop niet van de voorgevulde spuit zolang u nog niet klaar bent om EPREX te injecteren.**
- **Neem de naaldbeschermdop van de spuit af** door de spuit vast te houden aan de cilinder en de naaldbeschermdop voorzichtig en zonder draaien te verwijderen. De naald niet aanraken en de spuit niet schudden.
- **Verwijder de luchtbel door de spuit met de naald omhoog te houden en voorzichtig op de zuiger te drukken totdat er een druppel vloeistof uit de naaldpunt komt.**
- **Indien u slechts een gedeeltelijke dosis van de spuit nodig heeft, zoals uw arts heeft voorgeschreven, duw dan de zuiger in tot de gewenste genummerde maatstreep om de overtollige vloeistof te verwijderen voor het injecteren.**
- **Raak de vleugels voor de naaldbescherming niet aan, dit om te voorkomen dat de naald te vroeg door het naaldbeschermingsmechanisme wordt afgedekt.**
- **Neem een huidplooi** tussen uw wijsvinger en duim. Niet knijpen.

- **Duw de naald er volledig in.** Uw arts of verpleegkundige hebben u wellicht laten zien hoe u dat moet doen.
- **Duw de zuiger met uw duim zo ver mogelijk in de spuit om de totale hoeveelheid vloeistof in te spuiten.** Duw langzaam en gelijkmatig, terwijl u de huidplooi stevig vasthoudt. **Het PROTECS™ naaldbeschermingsmechanisme wordt niet geactiveerd zolang de totale dosis niet is toegediend. U kan een klik horen wanneer het PROTECS™ naaldbeschermingsmechanisme wordt geactiveerd.**
- **Als de zuiger helemaal is ingeduwd,** de naald terugtrekken en de huidplooi loslaten.
- **Haal uw duim langzaam van de zuiger** zodat de spuit omhoog kan komen tot de hele naald is bedekt door het PROTECS™ naaldbeschermingsmechanisme.
- **Wanneer de naald uit uw huid wordt gehaald, kan er een beetje bloed op de injectieplaats aanwezig zijn. Dit is normaal. U kunt een watje met ontsmettingsmiddel** gedurende enkele seconden na de injectie op de injectieplaats drukken.
- **De gebruikte spuit weggooien** in een veilige container: zie rubriek 5. *Hoe bewaart u dit middel.*

### **Heeft u te veel van EPREX gebruikt?**

Breng de arts, verpleegkundige, apotheker of het antigifcentrum (070/245 245) onmiddellijk op de hoogte, als u denkt dat te veel EPREX werd geïnjecteerd. Bijwerkingen door een overdosis EPREX zijn onwaarschijnlijk.

### **Bent u vergeten EPREX te gebruiken?**

Dien de volgende injectie toe zodra u hieraan denkt. Als u minder dan één dag verwijderd bent van uw volgende injectie, kunt u de gemiste dosis overslaan en verdergaan met uw normale schema. Dien geen dubbele injectie toe om een vergeten dosis in te halen.

### **Wat u moet doen als u hepatitis C heeft en interferon en ribavirine toegediend krijgt**

U moet dit met uw arts bespreken omdat combinatie van epoëtine alfa met interferon en ribavirine in zeldzame gevallen aanleiding heeft gegeven tot een verlies van effect en de ontwikkeling van een aandoening die erytroblastopenie wordt genoemd, een ernstige vorm van bloedarmoede. EPREX is niet goedgekeurd voor de behandeling van bloedarmoede geassocieerd met hepatitis C.

Heeft u nog andere vragen over het gebruik van dit geneesmiddel? Neem dan contact op met uw arts, verpleegkundige of apotheker.

## **4. Mogelijke bijwerkingen**

Zoals elk geneesmiddel kan ook dit geneesmiddel bijwerkingen hebben. Niet iedereen krijgt daarmee te maken.

**Breng uw arts of verpleegkundige onmiddellijk op de hoogte,** als u één van de volgende bijwerkingen opmerkt.

Er zijn ernstige bijwerkingen van de huid zoals Stevens-Johnson-syndroom en toxische epidermale necrolyse gemeld in verband met epoëtinebehandeling. Deze kunnen verschijnen als rode schietschijfachtige vlekken of ronde plekken, vaak met blaren in het midden op de romp, vervelling van de huid, blaren in en rond de mond, keel, neus, geslachtsdelen en ogen. Ze kunnen voorafgegaan worden door koorts of griepachtige symptomen. Stop met het gebruik van EPREX als deze symptomen bij u optreden en neem onmiddellijk contact op met uw arts of roep direct medische hulp in. Zie ook rubriek 2.

### Zeer vaak voorkomende bijwerkingen

Deze kunnen optreden bij meer dan 1 op de 10 personen.

- **Diarree**
- **Misselijk gevoel in uw maag**

- **Braken**
- **Koorts**
- **Verstopping van de luchtwegen**, zoals een verstopte neus en keelpijn is gemeld bij patiënten met een nierziekte die nog geen dialyse krijgen.

#### Vaak voorkomende bijwerkingen

Deze kunnen optreden bij maximaal 1 op de 10 personen.

- **Verhoogde bloeddruk. Hoofdpijn**, vooral plotse, stekende migraineachtige hoofdpijn, een **verward gevoel of stuipen** kunnen tekenen zijn van een plotse stijging van de bloeddruk, waarvoor een dringende behandeling nodig is. Een verhoogde bloeddruk kan een behandeling met geneesmiddelen noodzakelijk maken (of een aanpassing van de geneesmiddelen die u al inneemt voor de behandeling van een verhoogde bloeddruk).
- **Bloedstolsels** (waaronder diepe veneuze trombose en embolie) waarvoor een dringende behandeling nodig is. Als symptomen hiervan kan u **pijn op de borst, kortademigheid en pijnlijke zwelling en roodheid, vooral in het been**, ondervinden.
- **Hoest**
- **Huiduitslag, die het gevolg kan zijn van een allergische reactie**
- **Bot- of spierpijn**
- **Griepachtige symptomen**, zoals hoofdpijn, (aanhoudende) pijn in de gewrichten, zich zwak voelen, koude rillingen, vermoeidheid en duizeligheid. Deze symptomen kunnen vaker optreden bij het begin van de behandeling. Als u deze symptomen vertoont tijdens intraveneuze injectie, kan dat vermeden worden door de injectie in het vervolg langzamer toe te dienen.
- **Roodheid, branderig gevoel en pijn op de injectieplaats**
- **Zwelling van de enkels, voeten of vingers**
- **Pijn in de armen of benen**

#### Soms voorkomende bijwerkingen

Deze kunnen optreden bij maximaal 1 op de 100 personen.

- **Hoge concentraties van kalium in uw bloed**, wat een abnormaal hartritme kan veroorzaken (dit is een zeer vaak voorkomende bijwerking bij patiënten die dialyse krijgen).
- **Stuipen**
- **Neus- of luchtwegverstopping**
- **Allergische reactie**
- **Netelroos**

#### Zelden voorkomende bijwerkingen

Deze kunnen optreden bij maximaal 1 op de 1.000 personen.

- **Symptomen van erythroblastopenie**

Erythroblastopenie wil zeggen dat het beenmerg onvoldoende rode bloedcellen aanmaakt.

Erythroblastopenie veroorzaakt een **plotse en ernstige bloedarmoede. De symptomen zijn:**

- **ongewone vermoeidheid**
- **duizelig gevoel**
- **kortademigheid**

Erythroblastopenie werd in zeer zeldzame gevallen gemeld vooral bij patiënten met nierziekte na een maanden- tot jarenlange behandeling met EPREX en andere producten die de aanmaak van rode bloedcellen stimuleren.

- Het aantal kleine bloedcellen (zogenaamde bloedplaatjes) kan toenemen, vooral in het begin van de behandeling. Deze cellen zijn normaal gesproken betrokken bij de vorming van een bloedstolsel. Uw arts zal dit controleren.
- Ernstige allergische reactie waaronder:
  - een zwelling van het gezicht, lippen, mond, tong of keel

- moeilijkheden met slikken of ademen
- jeukende huiduitslag (netelroos)
- Probleem met bloed dat pijn, donker gekleurde urine of een verhoogde gevoeligheid van de huid voor zonlicht (porfyrie) kan veroorzaken.

Als u hemodialyse ondergaat:

- **Bloedstolsels** (trombose) kunnen gevormd worden in het buisje dat aangebracht werd voor de dialyse (shunt). Dit is meer waarschijnlijk als u een lage bloeddruk heeft of als uw fistel complicaties heeft.
- **Bloedstolsels** kunnen ook gevormd worden in uw hemodialysesysteem. Uw arts kan beslissen om uw dosis heparine tijdens de dialyse te verhogen.

**Breng uw arts of verpleegkundige onmiddellijk op de hoogte** als u één van deze bijwerkingen vaststelt of als u tijdens de behandeling met EPREX andere bijwerkingen opmerkt.

### Het melden van bijwerkingen

Krijgt u last van bijwerkingen, neem dan contact op met uw arts, verpleegkundige of apotheker. Dit geldt ook voor bijwerkingen die niet in deze bijsluiter staan. U kunt bijwerkingen ook melden via:

Federaal Agentschap voor Geneesmiddelen en Gezondheidsproducten

[www.fagg.be](http://www.fagg.be)

Afdeling Vigilantie

Website: [www.eenbijwerkingmelden.be](http://www.eenbijwerkingmelden.be)

E-mail: [adr@fagg-afmps.be](mailto:adr@fagg-afmps.be)

Door bijwerkingen te melden, helpt u ons om meer informatie te krijgen over de veiligheid van dit geneesmiddel.

## 5. Hoe bewaart u dit middel?

Buiten het zicht en bereik van kinderen houden.

Gebruik dit geneesmiddel niet meer na de uiterste houdbaarheidsdatum. Die vindt u op de doos en op het etiket na de letters EXP. Daar staat een maand en een jaar. De laatste dag van die maand is de uiterste houdbaarheidsdatum.

Bewaren in de koelkast (2°C – 8°C). U kunt EPREX uit de koelkast halen en bij kamertemperatuur (niet meer dan 25°C) gedurende een periode van niet meer dan 3 dagen bewaren. Nadat de spuit uit de koelkast werd gehaald en op kamertemperatuur is gekomen (niet meer dan 25°C), moet het product ofwel binnen 3 dagen worden gebruikt ofwel worden vernietigd.

Niet in de vriezer bewaren of schudden.

Bewaren in de oorspronkelijke verpakking ter bescherming tegen licht.

Gebruik dit geneesmiddel niet als u ziet dat de verzegeling verbroken is of als de vloeistof verkleurd is of deeltjes vertoont. Als één van deze omstandigheden zich voordoet, verwijder dan het geneesmiddel.

Spoel geneesmiddelen niet door de gootsteen of de wc en gooi ze niet in de vuilnisbak. Vraag uw apotheker wat u met geneesmiddelen moet doen die u niet meer gebruikt. Als u geneesmiddelen op de juiste manier afvoert worden ze op een juiste manier vernietigd en komen ze niet in het milieu terecht.

## 6. Inhoud van de verpakking en overige informatie

### Welke stoffen zitten er in dit middel?

**De werkzame stof in dit middel is** epoëtine alfa (zie onderstaande tabel voor de hoeveelheid).  
**De andere stoffen in dit middel zijn** polysorbaat 80 (E 433), natriumchloride, natriumdihydrogenfosfaat dihydraat, dinatriumfosfaat dihydraat, glycine en water voor injecties.

**Hoe ziet EPREX eruit en wat zit er in een verpakking?**

EPREX wordt aangeboden als een oplossing voor injectie in voorgevulde spuiten. De voorgevulde spuiten zijn uitgerust met het PROTECS™ naaldbeschermingsmechanisme (zie onderstaande tabel). EPREX is een heldere, kleurloze oplossing.

Afleveringsvorm	Overeenkomstige afleveringsvormen in hoeveelheid/volume voor elke sterkte	Hoeveelheid epoëtine alfa
Verpakkingen met 6 voorgevulde spuiten met PROTECS™ naaldbeschermingsmechanisme	<u>2000 IE/ml:</u> 1000 IE/0,5 ml	8,4 microgram
	<u>4000 IE/ml:</u> 2000 IE/0,5 ml	16,8 microgram
	<u>10.000 IE/ml:</u> 3000 IE/0,3 ml	25,2 microgram
	4000 IE/0,4 ml	33,6 microgram
	5000 IE/0,5 ml	42,0 microgram
	6000 IE/0,6 ml	50,4 microgram
	8000 IE/0,8 ml	67,2 microgram
	10.000 IE/1,0 ml	84,0 microgram
	Verpakkingen met 1 voorgevulde spuit met PROTECS™ naaldbeschermingsmechanisme	20.000 IE/0,5 ml
30.000 IE/0,75 ml		252 microgram
40.000 IE/1,0 ml		336 microgram
Verpakkingen met 4 voorgevulde spuiten met PROTECS™ naaldbeschermingsmechanisme	20.000 IE/0,5 ml	168 microgram
	30.000 IE/0,75 ml	252 microgram
	40.000 IE/1,0 ml	336 microgram
Verpakkingen met 6 voorgevulde spuiten met PROTECS™ naaldbeschermingsmechanisme	20.000 IE/0,5 ml	168 microgram
	30.000 IE/0,75 ml	252 microgram
	40.000 IE/1,0 ml	336 microgram

Het is mogelijk dat niet alle verpakkingsgrootten in de handel worden gebracht.

**Houder van de vergunning voor het in de handel brengen en fabrikant**

Vergunninghouder

Janssen-Cilag NV  
 Antwerpseweg 15-17  
 B-2340 Beerse

Fabrikant

Janssen Biologics B.V.  
 Einsteinweg 101

2333 CB Leiden  
Nederland

**Nummers van de vergunning voor het in de handel brengen**

BE169915 - Epnex 1000 IE/0,5 ml oplossing voor injectie in een voorgevulde spuit  
BE169924 - Epnex 2000 IE/0,5 ml oplossing voor injectie in een voorgevulde spuit  
BE169933 - Epnex 3000 IE/0,3 ml oplossing voor injectie in een voorgevulde spuit  
BE169942 - Epnex 4000 IE/0,4 ml oplossing voor injectie in een voorgevulde spuit  
BE220604 - Epnex 5000 IE/0,5 ml oplossing voor injectie in een voorgevulde spuit  
BE220613 - Epnex 6000 IE/0,6 ml oplossing voor injectie in een voorgevulde spuit  
BE220631 - Epnex 8000 IE/0,8 ml oplossing voor injectie in een voorgevulde spuit  
BE169951 - Epnex 10.000 IE/1,0 ml oplossing voor injectie in een voorgevulde spuit  
BE291401 - Epnex 20.000 IE/0,5 ml oplossing voor injectie in een voorgevulde spuit  
BE313686 - Epnex 30.000 IE/0,75 ml oplossing voor injectie in een voorgevulde spuit  
BE291392 - Epnex 40.000 IE/1,0 ml oplossing voor injectie in een voorgevulde spuit

**Afleveringswijze**

Geneesmiddel op medisch voorschrift.

**Dit geneesmiddel is geregistreerd in lidstaten van de Europese Economische Ruimte en in het Verenigd Koninkrijk (Noord-Ierland) onder de volgende namen:**

AT-DE: ERYPO®

BE-EL-FR-IT-LU-NL-PT-ES-UK (Noord-Ierland): EPREX®

**Deze bijsluiter is voor het laatst herzien in 08/2024.**

**Deze bijsluiter is voor het laatst goedgekeurd in 10/2025.**