

SAMENVATTING VAN DE PRODUCTKENMERKEN

1. NAAM VAN HET GENEESMIDDEL

Xylocaine 2% Gel (in tube) gel voor urethraal gebruik
Xylocaine 2% Gel (in spuit) gel voor urethraal gebruik
Xylocaine 5% zalf
Xylocaine 10% spray oplossing

2. KWALITATIEVE EN KWANTITATIEVE SAMENSTELLING

Xylocaine 2% Gel (in tube): 1 g gel bevat 20 mg anhydrisch lidocaïne hydrochloride.
Xylocaine 2% Gel (in spuit): 1 g gel bevat 20 mg anhydrisch lidocaïne hydrochloride.
Xylocaine 5%: 1 g zalf bevat 50 mg lidocaïne.
Xylocaine 10%: 50 ml spray oplossing bevat 5 g lidocaïne.

Hulpstoffen met bekend effect:

Xylocaine 2% Gel (in tube) bevat methylparahydroxybenzoesaat (E 218) 0,061 g/100g gel en propylparahydroxybenzoesaat 0,027 g/100g gel.
Xylocaine 5% bevat propyleenglycol 250 mg/g zalf.
Xylocaine 10% bevat ethanol 241 mg/ml.

Voor de volledige lijst van hulpstoffen, zie rubriek 6.1.

3. FARMACEUTISCHE VORM

Xylocaine 2% Gel (in tube) gel voor urethraal gebruik
Xylocaine 2% Gel (in spuit) gel voor urethraal gebruik
Xylocaine 5% zalf
Xylocaine 10% spray oplossing

4. KLINISCHE GEGEVENS

4.1 Therapeutische indicaties

Xylocaine 2% Gel (in tube en in spuit)

Xylocaine 2% Gel wordt gebruikt bij volwassenen en kinderen van alle leeftijden wanneer een doeltreffende, diepe en langdurige anesthesie van de urethra gewenst is: met name voor catheterisaties, voor exploraties met sondes of voor het uitvoeren van een cystoscopie.

Xylocaine 2% Gel (in tube)

Xylocaine 2% Gel (in tube) is bij volwassenen en kinderen van alle leeftijden eveneens geïndiceerd als oppervlakte-anestheticum en lubricant voor:

- nasale en faryngale holtes tijdens endoscopische procedures zoals gastroscopie en bronchoscopie.
- proctoscopie en rectoscopie.
- tracheale intubatie.

Xylocaine 5% zalf

Xylocaine 5% zalf wordt gebruikt bij volwassenen en kinderen van alle leeftijden als symptomatische behandeling van pijn ten gevolge van schaafwonden, hemorrhoiden, pijnlijke tepels, acute zona, inoperabele aandoeningen van de anus of het rectum, enz... evenals voor gebruik op de huid en de mucosa vóór het uitvoeren van pijnlijke diagnostische en therapeutische interventies.

Xylocaine 10% spray oplossing

Xylocaine 10% spray oplossing wordt gebruikt bij volwassenen en kinderen vanaf de leeftijd van 2 jaar in alle gevallen waar een snelle en doeltreffende anesthesie van de mucosa vereist is, vooral in de anesthesie (bv. voor een intubatie), in de otorhinolaryngologie, in de verloskunde, in de mondchirurgie en in de traumatologie.

4.2 Dosering en wijze van toediening

Xylocaine 2% Gel (in tube en in spuit)

Dosering

Xylocaine 2% Gel biedt een snelle en diepe anesthesie van de slijmvliezen, met een effectieve en langdurige (ongeveer 20-30 min) anesthesie. Anesthesie treedt meestal snel in (binnen 5 minuten afhankelijk van het toepassingsgebied).

Zoals voor elk lokaal anestheticum, hangen de veiligheid en de werkzaamheid van lidocaïne af van een juiste dosering, een correcte toedieningstechniek, adequate voorzorgen en voorzieningen voor noodgevallen.

De hiernavolgende doseringsaanbevelingen dienen als handleiding. De ervaring van de arts en kennis van de fysieke toestand van de patiënt zijn zeer belangrijk bij het berekenen van de vereiste dosering.

Volwassenen

De absorptie doorheen de slijmvliezen is wisselend maar is vooral hoog in de bronchiaalboom. De absorptie van lidocaïne Gel in de nasofarynx is meestal lager dan voor andere lidocaïneproducten. De bloedconcentraties van lidocaïne na instillatie van de gel in de urethra en de blaas aan dosissen gaande tot 800 mg zijn redelijk laag en blijven onder de toxische waarden.

Bij uitgeputte, bejaarde of acuut zieke patiënten en patiënten met sepsis, moeten de doses aangepast worden aan hun leeftijd, gewicht en fysiologische toestand.

Pediatische patiënten

Bij kinderen jonger dan 12 jaar mag de dosis niet hoger zijn dan 6 mg/kg.

Kinderen ouder dan 12 jaar dienen doseringen te krijgen die zijn aangepast aan hun leeftijd en gewicht.

Er mogen maximaal 4 doses worden gegeven over een periode van 24 uur.

Wijze van toediening

In tube:

- Urethrale anesthesie:

Bij de man

De plastic canule op de tube schroeven.

De canule in de urethra brengen. Met de ene hand de tube vasthouden en het uiteinde in de urethra fixeren terwijl de penis achter de glans tussen de wijsvinger en de middelvinger wordt vastgehouden. De gel instilleren door met de andere hand op de tube te drukken. Voor catheterisatie dient 10 tot 20 g gel te worden geïnstilleerd.

Doorgaans wordt binnen enkele minuten een voldoende anesthesie verkregen. Voor het sonderen of het uitvoeren van een cystoscopie wordt de gel geïnstilleerd tot de patiënt een zekere spanning voelt of tot ongeveer 10-15 g werd ingebracht. Vervolgens wordt gedurende enkele minuten een penisklem achter de glans aangebracht, waarna zo nodig nog 5-10 g wordt geïnstilleerd.

Bij de vrouw

Doorgaans volstaat 5-10 g. Het is eveneens mogelijk de gel met een tampon in te brengen. Na enkele minuten wordt een voldoende anesthesie verkregen.

Opmerking: De hierboven aangegeven doses voor anesthesie van de urethra (5-10-20 g, d.i. 100-200-400 mg lidocaïnehydrochloride) komen ongeveer overeen met 3-6 mg/kg en zijn geldig voor volwassenen. Bij bejaarde of ernstig zieke personen, evenals bij kinderen, dient de dosis naargelang van de omstandigheden te worden verminderd. Na gebruik dienen de canule en de rest van de gel te worden weggeworpen.

- Endoscopie:

De instillatie van 10-20 g is aangeraden voor een adequate analgesie en een kleine hoeveelheid mag ook aangebracht worden op het instrument. Wanneer het samen gebruikt wordt met andere producten op basis van lidocaïne (bv. bij bronchoscopie) mag de totale dosis 400 mg lidocaïne niet overschrijden.

- Proctoscopie en rectoscopie:

Tot 20 g kan gebruikt worden bij anale en rectale procedures. De totale dosis mag 400 mg lidocaïne niet overschrijden.

- Lubricatie voor endotracheale intubatie:

Breng, vóór de plaatsing, 2 g Xylocaine 2% Gel aan op het oppervlak van de endotracheale tube. Voorzichtigheid is geboden om te vermijden dat de gel in het lumen van de endotracheale tube terecht zou komen.

In spuit:

Bij de man

Doorgaans wordt binnen enkele minuten een voldoende anesthesie verkregen. Voor het sonderen of het uitvoeren van een cystoscopie wordt de gel geïnstilleerd tot de patiënt een zekere spanning voelt of tot ongeveer 10-15 g werd ingebracht.

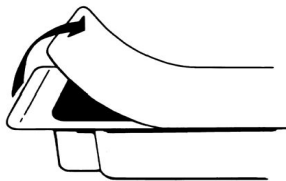
Vervolgens wordt gedurende enkele minuten een penisklem achter de glans aangebracht, waarna zo nodig nog 5-10 g wordt geïnstilleerd.

Bij de vrouw

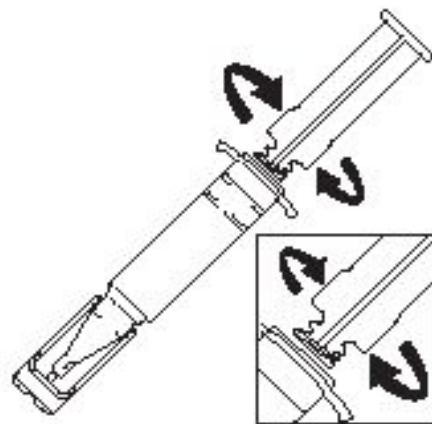
Doorgaans volstaat 5-10 g. Na enkele minuten wordt een voldoende anesthesie verkregen.

Opmerking: De hierboven aangegeven doses voor anesthesie van de urethra (5-10-20 g, d.i. 100-200-400 mg lidocaïnehydrochloride) komen ongeveer overeen met 3-6 mg/kg en zijn geldig voor volwassenen. Bij bejaarde of ernstig zieke personen, evenals bij kinderen, dient de dosis naargelang van de omstandigheden te worden verminderd. Na gebruik dienen de canule en de rest van de gel te worden weggeworpen.

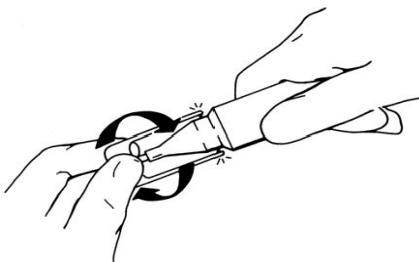
Gebruiksaanwijzing:



1) Open de papieren beschermlaag.



2) Schroef de stamper in wijzerzin in de grijze rubberen schroefdraad tot de zuiger draait.



3) Draai en trek lichtjes om de verzegeling te verbreken.



4) Inspecteer de spuit om na te gaan of er geen plastic fragment in de gel aanwezig is.

Inspecteer de verzegeling en controleer of ze volledig werd verwijderd.

De spuit is nu klaar voor gebruik.

Xylocaine 5% zalf

Dosering en wijze van toediening

Xylocaine 5% zalf biedt een snelle en diepe anesthesie van de slijmvliezen of beschadigde huid, maar waarschijnlijk in veel beperktere mate bij toepassing op intacte huid. De absorptie gebeurt sneller na intratracheale toediening. Na het aanbrengen van Xylocaine 5% zalf op de orale mucosa, begint de werking binnen 30 seconden tot 2 minuten. Na aanbrengen op het genitale of rectale slijmvlies begint de werkzaamheid in de regel binnen 5 minuten.

De duur van de analgesie bij brandende wondpijn is ongeveer 4 uur.

Zoals voor elk lokaal anestheticum, hangen de veiligheid en de werkzaamheid van lidocaïne af van een juiste dosering, een correcte toedieningstechniek, adequate voorzorgen en voorzieningen voor noodgevallen.

De hiernavolgende doseringsaanbevelingen dienen als handleiding. De ervaring van de arts en kennis van de fysieke toestand van de patiënt zijn zeer belangrijk bij het berekenen van de vereiste dosering.

Voor een goede beheersing van de symptomen moet een dunne laag zalf aangebracht worden. Een steriel gaasverband is aanbevolen bij toepassing op beschadigd en verbrand weefsel.

Volwassenen

Tabel 1. Aanbevolen en maximale doses Xylocaine zalf bij volwassenen per type toepassing

Gebied	Aanbevolen dosis zalf (g)	Aanbevolen dosis lidocaïne basis (mg)	Max dosis zalf (g)	Max dosis lidocaïne basis (mg)
Endotracheale intubatie	1-2	50-100	2	100
Orale en dentale procedures. Rectale procedures, bijv. rectoscopie, pijnlijke aandoeningen, bijv. hemorroïden	1-5	50-250	10	500
Beperkte brandwonden, wonden, schaafwonden, herpes zoster, insectenbeten	0,2-0,5 g per 10 cm ²	10-25 mg per 10 cm ²	10	500

Na een maximale endotracheale dosis of toepassing op slijmvliezen mag de volgende dosis niet sneller dan na 4 uur toegepast worden. Na een maximumdosis rectaal of op brandwonden, moet een minimaal doseerinterval van 8 uur nageleefd worden. Bij gezonde volwassenen mag niet meer dan 20 g zalf aangebracht worden over een periode van 24 uur. Xylocaine zalf kan bij bejaarden gebruikt worden zonder dosisvermindering.

Xylocaine zalf dient met voorzichtigheid te worden toegepast bij patiënten met beschadigd slijmvlies. Verzwakte of ernstig zieke patiënten, patiënten met sepsis, ernstige leveraandoeningen of hartfalen dienen doses te krijgen die in overeenstemming zijn met hun gewicht en fysiologische conditie.

Pediatrische patiënten

Er zijn geen gegevens bekend over de plasmaconcentraties bij kinderen. Vandaar dat, om veiligheidsredenen, men moet uitgaan van 100% biobeschikbaarheid na toepassing op slijmvliesen en beschadigde huid bij kinderen jonger dan 12 jaar. Een enkele dosis mag 0,1 g zalf/kg lichaamsgewicht niet overschrijden (overeenkomend met 5 mg lidocaïne/kg lichaamsgewicht). Het minimale doseringsinterval bij kinderen bedraagt 8 uur.

Kinderen ouder dan 12 jaar die minder dan 25 kg wegen, dienen doses te krijgen die in overeenstemming zijn met hun gewicht en fysiologische conditie.

In tandheelkunde, toepassen op voorheen gedroogde orale mucosa. Wacht minstens 2-3 minuten tot de anesthesie intreedt.

Voor pijnlijke tepels, toepassen op een gaasje. De zalf moet afgewassen worden voor de volgende borstvoeding.

Xylocaine 10% spray oplossing

Dosering

Xylocaine 10% spray oplossing biedt een snelle en diepe anesthesie van de mucosae die circa 10-15 minuten duurt. De anesthesie treedt in na 1-3 minuten, afhankelijk van de toedieningsoppervlakte. Zoals met elk ander lokaal anestheticum zijn de veiligheid en de doeltreffendheid van lidocaïne afhankelijk van de juistheid van de dosis, de toedieningstechniek, de passende voorzorgen en de snelle beschikbaarheid van urgente maatregelen. De in de onderstaande tabel aangegeven doses zijn slechts richtwaarden. De ervaring van de clinicus en de kennis van de toestand van de patiënt zijn zeer belangrijk bij de keuze van een adequate dosis.

Xylocaine 10% dient niet te worden aangebracht op de manchetten van endotracheale tubes die van plastic zijn gemaakt (zie ook rubriek 4.4).

Volwassenen

Tabel 2. Aanbevolen dosering

Te anestheseren oppervlakte	Aanbevolen dosis (mg)	Maximale dosis voor kortdurende interventies (mg)^(a)	Maximale dosis voor langdurige interventies (mg)^(b)
Nasale interventies (punctie van maxillaire sinus)	20-60	500	600
Orale en dentale interventies vóór een injectie	20-200	500	600
Interventies ter hoogte van de orofarynx (gastro-intestinale endoscopie)	20-200	500	600
Interventies in de luchtwegen (inbrengen van buizen en instrumenten)	50-400	400	600
Interventies ter hoogte van de larynx, de trachea en de bronchi	50-200	200 ^(c)	400
Verloskundige en gynaecologische interventies (vaginale bevalling, sutuur van verscheuring van slijmvliesen, cervicale biopsie)	50-200	400	600

^(a)Voor kortdurende interventies duurt de toediening minder dan één minuut.

^(b)Voor langdurige interventies gebeurt de toediening in meer dan vijf minuten.

^(c)Bij een controle van de ademhaling moet de dosis worden verminderd.

Gezien de variabiliteit van de absorptie (bijzonder hoog ter hoogte van de trachea en de bronchi – zie rubrieken 4.8. en 5.2.) zijn de aanbevolen maximale doses afhankelijk van de te anestheseren zone.

Pediatrische patiënten

Kinderen ouder dan 12 jaar die minder dan 25 kg wegen, dienen doses te krijgen die in overeenstemming zijn met hun gewicht en fysiologische conditie.

Bij kinderen jonger dan 12 jaar mogen de doses voor gebruik in de larynx en de trachea niet meer dan 3 mg/kg bedragen en 4-5 mg voor de nasale, orale en orofaryngeale regio's.

Bij pasgeborenen en zuigelingen wordt het gebruik van minder geconcentreerde oplossingen aanbevolen.

Wijze van toediening

Na het verwijderen van de plastic beschermdop en het bevestigen van de plastic tuit op het ventiel is de Xylocaine 10% spray oplossing klaar voor gebruik. Bij elke druk op het ventiel wordt een identieke, nauwkeurig gedoseerde hoeveelheid oplossing verneveld die 10 mg lidocaïnebase bevat. Het aantal vernevelingen is afhankelijk van de grootte van de te anestheseren oppervlakte (zie 4.2 "Dosering en wijze van toediening"). De plaats van toepassing dient vooraf niet gedroogd te worden.

Elke fles bevat voldoende oplossing voor ongeveer 500 vernevelingen.

4.3 Contra-indicaties

- Overgevoeligheid voor de werkzame stof of voor één van de in rubriek 6.1 vermelde hulpstoffen.
- Gekende overgevoeligheid voor lokale anesthetica van het amide-type.

Xylocaine 2% Gel (in tube)

- Overgevoeligheid voor methyl- en/of propylparahydroxybenzoaat (methyl-/propylparabeen), of voor hun metaboliet para-aminobenzoëzuur (PABA). Parabeenhoudende formuleringen van lidocaïne moeten vermeden worden bij patiënten die allergisch zijn voor lokale esteranesthetica of voor de metaboliet PABA.

Xylocaine 5% zalf

- De zalf mag niet op geïnfecteerde letsels worden aangebracht.

Xylocaine 10% spray oplossing

- Shock of geleidingsblock voor Xylocaine 10%.
- Xylocaine 10% mag niet in de ogen worden verneveld. Indien dit ongewild toch gebeurt, moeten de ogen onmiddellijk overvloedig met water worden gespoeld.

4.4 Bijzondere waarschuwingen en voorzorgen bij gebruik

Zoals bij gebruik van alle lokale anesthetica, verdient het aanbeveling om voor urgentie-gevallen reanimatie-apparatuur en de nodige geneesmiddelen bij de hand te hebben.

Het verdient aanbeveling de laagste doses te gebruiken waarmee een voldoende anesthesie kan worden bereikt, teneinde het optreden van te hoge plasmaconcentraties en mogelijke bijwerkingen te vermijden (bv. convulsies).

Kinderen ouder dan 12 jaar die minder dan 25 kg wegen, dienen doses te krijgen die in overeenstemming zijn met hun gewicht en fysiologische conditie.

Bepaalde toepassingen van Xylocaine als symptomatische behandeling kunnen de symptomen van bepaalde aandoeningen maskeren.

Xylocaine 2% Gel

Overmatige doseringen of korte intervallen tussen doseringen kunnen leiden tot hoge plasmaconcentraties en tot ernstige bijwerkingen. Patiënten moeten opgedragen worden de aanbevolen dosering strikt na te leven. Bij de behandeling van ernstige bijwerkingen kunnen reanimatie-apparatuur, zuurstof en andere levensreddende geneesmiddelen nodig zijn (zie rubriek 4.9).

De absorptie vanuit wondoppervlakten en slijmvliezen is relatief hoog, met name in de bronchiaalboom. De absorptie van de lidocaïne Gel kan variëren in de nasofarynx maar is meestal lager dan voor andere lidocaïneproducten. Na instillatie in urethra en blaas is de absorptie laag.

Lidocaïne gel moet daarom met voorzichtigheid gebruikt worden bij patiënten met beschadigde slijmvliezen en/of met sepsis in het gebied waar de gel wordt toegepast.

Het gebruik van topische anesthetica in de orofarynx kan interfereren met het slikken en kan tot aspiratie leiden. De verdoving van de tong of van het mondslijmvlies kan het gevaar voor verwonding door bijten vergroten.

Wanneer Xylocaine 2% Gel (in tube) gebruikt wordt bij lubricatie voor endotracheale intubatie is voorzichtigheid geboden om te voorkomen dat de gel in het lumen van de endotracheale tube terechtkomt. De gel kan uitdrogen ter hoogte van het binnenste oppervlak van de tube en op die manier een vernauwing van de tube veroorzaken en, in zeldzame gevallen, zelfs helemaal afsluiten.

Als de toegediende dosis tot hoge bloedwaarden kan leiden, moeten bepaalde patiënten bij wie het optreden van bijwerkingen potentieel gevaarlijk is, van dichtbij gevolgd worden:

- patiënten met een volledig of partieel cardiaal block;
- bejaarde personen en patiënten met een slechte algemene toestand;
- patiënten met ernstige nierdysfunctie;
- patiënten met gevorderd leverlijden.

Patiënten die behandeld worden met anti-aritmica van klasse III (bv. amiodarone) moeten onder toezicht en ECG-monitoring geplaatst worden, aangezien de effecten ter hoogte van het hart elkaar kunnen versterken.

Xylocaine 2% Gel is waarschijnlijk porfyriogeen en moet alleen worden voorgeschreven bij patiënten met acute porfyrie bij sterke of dringende indicaties. Voor alle porfyrie patiënten dienen de nodige voorzorgsmaatregelen te worden getroffen.

Voorzichtigheid is geboden bij gebruik van Xylocaine 2% Gel op zwaar getraumatiseerde of geïnfecteerde zones.

Uiterste voorzichtigheid is geboden bij toediening van Xylocaine 2% Gel aan patiënten met cardiovasculaire aandoeningen, epilepsie en leverstoornissen.

Xylocaine 2% Gel (in tube) bevat als hulpstoffen onder andere methylparahydroxybenzoesaat en propylparahydroxybenzoesaat. Deze kunnen allergische reacties veroorzaken (wellicht vertraagd).

Xylocaine 5% zalf

Overmatige doseringen of korte intervallen tussen doseringen kunnen leiden tot hoge plasmaconcentraties en tot ernstige bijwerkingen. Patiënten moeten opgedragen worden de aanbevolen dosering strikt na te leven. Bij de behandeling van ernstige bijwerkingen kunnen reanimatie-apparatuur, zuurstof en andere levensreddende geneesmiddelen nodig zijn (zie rubriek 4.9).

Absorptie vanuit wondoppervlakten en slijmvliezen is relatief hoog, met name in de bronchiaalboom. Xylocaine 5% moet daarom met voorzichtigheid gebruikt worden bij patiënten met beschadigde slijmvliezen.

Patiënten die behandeld worden met anti-aritmica van klasse III (bv. amiodarone) moeten onder toezicht en ECG-monitoring geplaatst worden, aangezien de effecten ter hoogte van het hart elkaar kunnen versterken.

Bij gebruik van Xylocaine 5% in de mond of keel moet de patiënt weten dat toepassing van een lokaal anestheticum het slikken kan bemoeilijken en dat dit tot aspiratie kan leiden.

De verdoving van de tong of van het mondslijmvlies kan het gevaar voor verwonding door bijten vergroten.

Uitgeputte of acuut zieke patiënten, patiënten met sepsis, ernstige leveraandoeningen of hartfalen dienen doses te krijgen die in overeenstemming zijn met hun gewicht en fysiologische conditie.

Xylocaine 5% bevat propyleenglycol. Dit middel bevat 250 mg propyleenglycol per gram zalf. Propyleenglycol kan huidirritatie veroorzaken. Gebruik dit middel niet bij pasgeborenen jonger dan 4 weken met open wonden of grote beschadigde huidoppervlakken (zoals brandwonden).

Xylocaine 10% spray oplossing

Overmatige doseringen of korte intervallen tussen doseringen kunnen leiden tot hoge plasmaconcentraties en tot ernstige bijwerkingen. Absorptie vanuit de slijmvliezen is variabel maar vooral hoog vanuit de bronchiaalboom. Toediening in deze gebieden kan daarom leiden tot snel stijgende of te hoge plasmaconcentraties, met een verhoogd risico op toxische effecten, zoals convulsies. Lidocaïne spray oplossing moet daarom met voorzichtigheid gebruikt worden bij patiënten met wonden of beschadigde slijmvliezen in het gebied waar de spray oplossing wordt toegepast. Toepassing op beschadigde slijmvliezen leidt tot verhoogde systemische absorptie. Bij de behandeling van ernstige bijwerkingen kunnen reanimatie-apparatuur, toediening van zuurstof en andere levensreddende geneesmiddelen nodig zijn (zie rubriek 4.9.).

Tijdens een algemene anesthesie bij geparalyseerde patiënten ziet men hogere plasmaconcentraties dan bij spontaan ademende patiënten. Niet-geparalyseerde patiënten hebben een grotere mogelijkheid om het grootste gedeelte van de dosis door te slikken, wat tot een hoger first-pass metabolisme na de intestinale absorptie leidt.

Contact van Xylocaine 10% met de ogen moet worden vermeden.

Het gebruik van topische anesthetica in de orofarynx kan interfereren met het slikken en kan tot aspiratie leiden. De verdooving van de tong of van het mondslijmvlies kan het gevaar voor verwonding door bijten vergroten.

Als de toegediende dosis tot hoge bloedwaarden kan leiden, moeten bepaalde patiënten bij wie het optreden van ongewenste effecten potentieel gevaarlijk is, van dichtbij gevolgd worden:

- patiënten met cardiovasculaire aandoeningen en hartinsufficiëntie;
- patiënten met een volledig of partieel cardiaal block;
- bejaarde personen en patiënten met een slechte algemene toestand;
- patiënten met ernstige nierdysfunctie;
- patiënten met gevorderd leverlijden.

Xylocaine 10% spray oplossing dient niet te worden aangebracht op de manchetten van endotracheale tubes die van plastic zijn gemaakt. Als lidocaïnebase in contact komt met de manchetten van endotracheale tubes, al dan niet in PVC, kan het de manchet beschadigen. Deze beschadigingen worden omschreven als speldengaatjes die lekkage kunnen veroorzaken, waardoor de druk in de manchet lager kan worden.

Xylocaine 10% spray oplossing is waarschijnlijk porfyriogeen, en moet alleen worden voorgeschreven bij patiënten met acute porfyrie bij sterke of dringende indicaties. Voor alle porfyrie patiënten dienen de nodige voorzorgsmaatregelen te worden getroffen.

Patiënten die behandeld worden met anti-aritmica van klasse III (bv. amiodarone) moeten onder toezicht en ECG-monitoring geplaatst worden, aangezien de effecten ter hoogte van het hart elkaar kunnen versterken.

Voorzichtigheid is geboden bij gebruik van Xylocaine 10% op zwaar getraumatiseerde of geïnfecteerde zones.

Uiterste voorzichtigheid is geboden bij toediening van Xylocaine 10% aan patiënten met cardiovasculaire aandoeningen, epilepsie en leverstoornissen.

Dit middel bevat 24,1 mg alcohol (ethanol) per doseringseenheid, overeenkomend met 241 mg/ml. Dit middel kan een brandend gevoel geven op uw huid als uw huid beschadigd is. Hoge concentraties ethanol kunnen bij neonaten (pre-terme en à terme neonaten) ernstige lokale reacties en systemische toxiciteit veroorzaken door significante absorptie via de immature huid (in het bijzonder onder occlusie).

4.5 Interacties met andere geneesmiddelen en andere vormen van interactie

Bij gebruik van hoge doses Xylocaine 2% Gel, Xylocaine 5% en Xylocaine 10% dient rekening te worden gehouden met een gevaar voor bijkomende systemische toxiciteit bij patiënten die met andere lokale anesthetica of met substanties met een aan lokale anesthetica verwante structuur, bv. anti-aritmica zoals mexiletine en tocaïne, worden behandeld.

Specifieke interactie-studies met lidocaïne en anti-aritmica van klasse III (bv. amiodarone) werden niet uitgevoerd, maar het wordt aangeraden om voorzichtig te zijn bij deze combinatie (zie ook rubriek 4.4).

Geneesmiddelen die de klaring van lidocaïne verminderen (bv. cimetidine, propranolol en nadolol) kunnen onderliggende toxische plasmaconcentraties teweegbrengen bij herhaalde hoge dosissen lidocaïne gedurende lange periodes. Daarom zijn dussdanige interacties van geen klinisch belang tijdens een korte behandeling met lidocaïne aan de aanbevolen dosissen.

4.6 Vruchtbaarheid, zwangerschap en borstvoeding

Zwangerschap

Lidocaïne gaat door de placenta.

Studies bij dieren tonen geen teratogeen potentieel aan voor lidocaïne (zie rubriek 5.3). Een groot aantal gegevens bij zwangere vrouwen wijst niet op malformatieve of foeto/neonatale toxiciteit van lidocaïne.

Lidocaïne mag gebruikt worden tijdens de zwangerschap indien klinisch vereist.

Borstvoeding

Lidocaïne wordt in de moedermelk uitgescheiden. Vermits lidocaïne evenwel relatief snel en bijna volledig in de lever wordt gemetaboliseerd, kan worden verwacht dat slechts zeer kleine hoeveelheden lidocaïne worden uitgescheiden in de moedermelk en, bij therapeutische doses lidocaïne, worden geen effecten verwacht op pasgeborenen/zuigelingen die borstvoeding krijgen.

Lidocaïne mag worden gebruikt tijdens de borstvoeding.

Vruchtbaarheid

Gegevens over vruchtbaarheid van de man en de vrouw zijn niet beschikbaar bij de mens. Studies tonen geen effect van lidocaïne op de vruchtbaarheid bij mannelijke of vrouwelijke dieren.

4.7 Beïnvloeding van de rijvaardigheid en het vermogen om machines te bedienen

Afhankelijk van de toegediende dosis kunnen lokale anesthetica de mentale functies lichtjes aantasten en de motoriek en de coördinatie tijdelijk wijzigen.

4.8 Bijwerkingen

Bijwerkingen van Xylocaine zijn zeldzaam en zijn in de meeste gevallen het gevolg van overmatige doses of van een te snelle absorptie waardoor te hoge plasmaconcentraties ontstaan (zie rubrieken 5.2 en 4.9). Deze effecten zijn van systemische aard en doen zich voor ter hoogte van het centraal zenuwstelsel en/of het cardiovasculaire systeem. Een klein aantal bijwerkingen zijn het gevolg van overgevoeligheid, een idiosyncrasie of een vermindering van de tolerantie door de patiënt.

Ter hoogte van het centraal zenuwstelsel kunnen excitatie en/of depressiereacties voorkomen, gekenmerkt door nervositas, vertigo, visusstoornissen en beven, gevolgd door slaperigheid, convulsies, bewustzijnsverlies en in bepaalde gevallen respiratoire stilstand.

Toxische effecten ter hoogte van het cardiovasculair systeem zijn gekenmerkt door hypotensie, depressie van het myocard, bradycardie en in bepaalde gevallen hartstilstand.

De belangrijkste risicogroepen zijn zeer gevoelige individu's, patiënten met een verminderde leverfunctie, met acidose en met epilepsie.

In zeldzame gevallen ($\geq 1/10\ 000$ to $< 1/1\ 000$) werden bij gebruik van lokale anesthetica allergische reacties vastgesteld zoals huiduitslag, urticaria en oedeem (in de ergste gevallen gaande tot anafylactische shock). Het betreft vooral lokale en in zeldzame gevallen ($\geq 1/10\ 000$ to $< 1/1\ 000$) systemische overgevoeligheid.

Bij gebruik van Xylocaine 2% Gel, Xylocaine 5% en Xylocaine 10% werd geen enkel geval van ernstige allergische reactie vastgesteld.

Bij gebruik van Xylocaine 10% werd een lokale irritatie op de plaats van toediening beschreven. Na het gebruik op het laryngeale slijmvlies vóór een endotracheale intubatie, werden reversibele symptomen beschreven zoals irritatie van de keel, heesheid en stemverlies. Xylocaine 10% wordt gebruikt voor het opwekken van een oppervlakte-anesthesie tijdens de interventie maar kan de irritatie als gevolg van een intubatie niet voorkomen.

Na het gebruik van Xylocaine 2% Gel (in tube) voor de lubricatie van de endotracheale tube werd een verhoogde incidentie van postoperatieve “keelpijn” gemeld.

Melding van vermoedelijke bijwerkingen

Het is belangrijk om na toelating van het geneesmiddel vermoedelijke bijwerkingen te melden. Op deze wijze kan de verhouding tussen voordelen en risico's van het geneesmiddel voortdurend worden gevolgd.

Beroepsbeoefenaren in de gezondheidszorg worden verzocht alle vermoedelijke bijwerkingen te melden via:

Federaal agentschap voor geneesmiddelen en gezondheidsproducten

Afdeling Vigilantie

Postbus 97

1000 Brussel Madou

Website: www.eenbijwerkingmelden.be

e-mail: adr@fagg.be

4.9 Overdosering

Acute systemische toxiciteit

De gevolgen van een overdosering zouden zich hoofdzakelijk voordoen ter hoogte van het centraal zenuwstelsel en het cardiovasculaire systeem.

Ter hoogte van het centraal zenuwstelsel verschijnen de symptomen geleidelijk en met toenemende ernst, met aanvankelijk peribuccale paresthesie en ongevoeligheid van de tong, duizeligheid, hyperacusie en tinnitus, gevolgd door visusstoornissen en meer ernstige spiertremor voorafgaand aan het optreden van veralgemeende convulsies. Bewustzijnsverlies en convulsies van het type grand mal kunnen volgen en kunnen enkele seconden tot enkele minuten duren. Hypoxie en hypercapnie verschijnen snel na de convulsies als gevolg van de intense spieractiviteit die interfereert met de normale ademhaling.

In ernstige gevallen kan apnoe optreden. Een acidose verhoogt de toxische effecten van het lokale anestheticum. Genezing is een gevolg van de redistributie en het metabolisme van het lokale anestheticum vanuit het centraal zenuwstelsel. Deze kan snel zijn tenzij grote hoeveelheden van het anestheticum werden toegediend.

Cardiovasculaire effecten worden alleen waargenomen als hoge systemische concentraties worden bereikt: ernstige hypotensie, bradycardie, aritmie, cardiovasculaire collaps. Deze symptomen worden doorgaans voorafgegaan door tekens van toxiciteit ter hoogte van het centraal zenuwstelsel tenzij de patiënt een algemeen anestheticum heeft gekregen en sterk gesedeerd was met middelen als benzodiazepinen of barbituraten.

Behandeling van acute intoxicatie

Indien zich symptomen van systemische toxiciteit voordoen, zijn deze vergelijkbaar met deze die optreden na toediening van lokale anesthetica langs andere wegen. Toxiciteit door lokale anesthetica uit zich in symptomen van prikkeling van het zenuwstelsel en, in ernstige gevallen, onderdrukking van het cardiovasculair en centraal zenuwstelsel.

Ernstige neurologische symptomen (convulsies, onderdrukking van het CZS) moeten symptomatisch behandeld worden door ademhalingsondersteuning en toediening van anticonvulsiva.

In geval van circulatiestilstand moet onmiddellijk een cardiopulmonale reanimatie worden uitgevoerd. Een optimale oxygenatie en beademing, een ondersteuning van de circulatie evenals de behandeling van de acidose zijn van vitaal belang.

5. FARMACOLOGISCHE EIGENSCHAPPEN

5.1 Farmacodynamische eigenschappen

Farmacotherapeutische categorie: lokaal anestheticum, ATC-code: N01BB02.

Een lokale anesthesie wordt gedefinieerd als een verlies van gevoeligheid, beperkt tot een bepaalde oppervlakte van het lichaam.

Alle lokale anesthetica hebben een gelijkaardig werkingsmechanisme: om het gewenste effect te verkrijgen moeten zij de prikkelgeleiding in de zenuwvezels blokkeren. Dergelijke prikkels worden geleid door snelle depolarisatie en repolarisatie in de neuronale axonen. Deze veranderingen van polariteit zijn het gevolg van het transport van natrium- en kaliumionen doorheen de neuronale membranen via ionenkanalen in de membraan. Lokale anesthetica beletten de terugkeer van natriumionen die de depolarisatie initiëren. Hierdoor kan de zenuwvezel geen prikkels meer geleiden. De onderliggende mechanismen van de activiteit van lokale anesthetica zijn niet geheel opgehelderd maar een mogelijke verklaring is gelegen in het feit dat de liposolubele basis doorheen de lipidenmembraan naar het inwendige van de cel diffundeert. In de cel wordt een gedeelte van de substantie gereïoniseerd en gepenetreerd in het kanaal voor natriumionen waar het een inhiberend effect op het transport van natrium en bijgevolg op de prikkelgeleiding uitoefent.

Xylocaine 5% zalf

In vergelijking tot placebo wordt de pijn van tandheelkundige injecties significant verminderd met Xylocaine zalf. Xylocaine zalf verhindert ook het optreden van postoperatieve keelpijn als het voorafgaand aan de intubatie op de endotracheale tube wordt aangebracht. In gecontroleerde studies is effectiviteit als een postoperatief analgeticum aangetoond in tandheelkunde en in oorkeelheelkunde.

Naast het lokaal anestetisch effect, heeft lidocaïne antibacteriële en antivirale eigenschappen in concentraties boven 0,5 – 2%, afhankelijk van de species. In concentraties van 1 – 4% induceert lidocaïne een concentratieafhankelijke remming op de groei van een variëteit aan pathogenen die gewoonlijk bij wondinfecties voorkomen, zoals *Enterococcus faecalis*, *Escherichia coli*, *Pseudomonas aeruginosa* en *Stafylococcus aureus*. Bij Gram-negatieve organismen is de grootste gevoeligheid aangetoond. In concentraties van 2 – 4% remt lidocaïne de groei van een aantal ziekenhuis isolaten van methicilline-resistente *S. aureus* en vancomycine-resistente enterococcon.

Xylocaine 10% spray oplossing

Xylocaine 10% spray oplossing biedt een snelle en diepe anesthesie van de mucosae die circa 10-15 minuten duurt. De anesthesie treedt in na 1-3 minuten, afhankelijk van de toedieningsoppervlakte (zie rubriek 4.2).

5.2 Farmacokinetische eigenschappen

Lidocaïne wordt geabsorbeerd na lokale toediening ter hoogte van de membranen van de mucosa. De snelheid en de mate van absorptie zijn afhankelijk van de concentratie en van de totale toegediende dosis, de toedieningsplaats en de duur van de blootstelling. Over het algemeen verloopt de absorptie sneller bij intratracheale en bronchiale toediening.

Dergelijke toedieningen kunnen bijgevolg tot een snelle of overmatige stijging van de plasmaconcentraties leiden met een toegenomen gevaar voor het optreden van toxische symptomen zoals convulsies. Lidocaïne wordt ook goed geabsorbeerd uit de gastro-intestinale tractus hoewel een kleine hoeveelheid niet-gemetaboliseerde substantie in het bloed verschijnt als gevolg van de biotransformatie in de lever.

Normaal wordt 65% van het lidocaïne aan plasma-eiwitten gebonden. Voor lokale anesthetica van het amidetype gebeurt de binding hoofdzakelijk met zuur α_1 -glycoproteïne maar ook met albumine. Het zure α_1 -glycoproteïne heeft bindingsplaatsen met een hoge affiniteit maar met een lage capaciteit terwijl de bindingsplaatsen op albumine minder affiniteit maar meer capaciteit hebben.

Lidocaïne gaat doorheen de hersen- en de placentabarière, waarschijnlijk door passieve diffusie.

De belangrijkste eliminatie gebeurt via levermetabolisme.

Bij de mens doet zich op de eerste plaats een N-dealkylatie van lidocaïne tot mono-ethylglycine-xylidide (MEGX) voor, gevolgd door een hydrolyse tot 2,6-xylidine en een hydroxylatie tot 4-hydroxy-2,6-xylidine.

MEGX kan verder een N-dealkylatie tot glycine-xylidide (GX) ondergaan.

De toxisch-farmacologische activiteiten van MEGX en GX zijn vergelijkbaar maar minder krachtig dan die van lidocaïne.

GX heeft een langere halfwaardetijd (ongeveer 10 uur) dan lidocaïne en kan accumuleren bij langdurige toediening.

Ongeveer 90% van het toegediende lidocaïne wordt onder de vorm van diverse metabolieten uitgescheiden en minder dan 10% wordt als dusdanig in de urine uitgescheiden.

De belangrijkste urinaire metaboliet is het geconjugeerde derivaat van 4-hydroxy-2,6-xylidine (ongeveer 70-80% van de urinaire excretie).

De eliminatie-halfwaardetijd van lidocaïne na een intraveneuze bolusinjectie bedraagt 1,5-2 uur.

Wegens de hoge snelheid van het metabolisme kan elke factor die de leverfunctie wijzigt, de kinetiek van lidocaïne wijzigen.

In geval van een leverdysfunctie kan de halfwaardetijd tot het dubbele en soms zelfs meer toenemen.

Een renale dysfunctie heeft geen invloed op de kinetiek maar verhoogt de accumulatie van metabolieten.

Factoren zoals acidose, het gebruik van stimulantia of middelen die het centraal zenuwstelsel onderdrukken, beïnvloeden de lidocaïneconcentraties in de hersenen waardoor systemische effecten kunnen worden veroorzaakt. Objectieve ongewenste verschijnselen zijn frequenter als veneuze plasmaconcentraties van 6,0 µg free base per ml worden bereikt.

Xylocaine 2% Gel

Xylocaine 2% Gel bevat lidocaïnehydrochloride en hypromellose. Dit laatste verhoogt niet alleen de viscositeit maar werkt ook als glijmiddel. Dankzij de geringe oppervlaktespanning en de hoge viscositeit ontstaat een langdurig en intiem contact tussen de Xylocaine 2% Gel en de mucosa van de urethra - zelfs in de achterste gedeelten van de mannelijke urethra - zodat een volledige anesthesie van de urethra ontstaat. Deze anesthesie duurt ongeveer 30 minuten.

Bij intra-urethrale toediening van 20 g gel 2% (d.i. 400 mg lidocaïne hydrochloride) wordt na ongeveer 45 minuten een maximale plasmapijk bereikt die niet hoger dan 1 µg/ml is.

Een algemene absorptie kan zich evenwel voordoen bij urethrale toediening. De systemische absorptie kan toegenomen zijn in geval van letsel van de urethra.

Xylocaine 5% zalf

Xylocaine 5% bevat lidocaïne en een water oplosbaar, niet-irriterend, goed verdragen excipiëns. Dit laatste smelt bij lichaamstemperatuur en verspreidt zich snel en gelijkmatig, zodat een intiem contact tussen het lidocaïne en de zenuwen ontstaat. Dankzij de snelle werking en het grote penetratievermogen leidt deze zalf binnen 3 tot 5 minuten tot een anesthesie van de mucosae.

5.3 Gegevens uit het preklinisch veiligheidsonderzoek

In niet klinische, algemene toxiciteitsstudies werden enkel effecten waargenomen bij blootstellingen die voldoende boven de maximale blootstelling bij de mens liggen, wat de geringe relevantie voor klinisch gebruik aangeeft.

Lidocaïne had geen effect op de vruchtbaarheid van mannelijke en vrouwelijke ratten. Er werden geen geneesmiddelgerelateerde bijwerkingen gezien op de embryofetale ontwikkeling/teratogeniciteit bij ratten bij plasmaconcentraties tot meer dan 50 keer de concentraties geobserveerd bij patiënten.

Subcutane toediening van doses lidocaïne tot 10 mg/kg lichaamsgewicht aan vrouwelijke ratten gedurende de zwangerschap en de borstvoeding had geen effect op de nakomelingen, maar een voor de moeder toxische dosis (50 mg/kg) leidde tot een verminderde overleving bij de nakomelingen bij de geboorte en tijdens de periode van borstvoeding. Toediening van lidocaïne aan zwangere ratten had geen negatieve effecten op de gedragsontwikkeling van de nakomelingen.

Lidocaïne was niet genotoxisch in standaard in vitro en in vivo testen. Een metaboliet van lidocaïne, 2,6-xylidine, toonde bewijs van genotoxiciteit in meerdere analyses, vooral na metabole activering.

Er werden geen carcinogeniciteitsstudies uitgevoerd met lidocaïne.

In preklinische toxicologische studies bij chronische blootstelling werd waargenomen dat de metaboliet 2,6-xylidine carcinogeen potentieel vertoont. Gezien het risico voor de mens onduidelijk is, dient langetermijnbehandeling met hoge doses lidocaïne vermeden te worden.

6. FARMACEUTISCHE GEGEVENS

6.1 Lijst van hulpstoffen

Xylocaine 2% Gel (in tube): hypromellose 2910, methylparahydroxybenzoaat (E 218), propylparahydroxybenzoaat, natriumhydroxide, zoutzuur, gezuiverd water.

Xylocaine 2% Gel (in spuit): hypromellose 2916, natriumhydroxide, zoutzuur q.s. ad pH 6,2-6,8, gezuiverd water.
Xylocaine 5% zalf: propyleenglycol, macrogol 1500, macrogol 3350, gezuiverd water
Xylocaine 10% spray oplossing: polyethyleenglycol 400, sacharine, bananenessence, ethanol 96%, menthol, gezuiverd water.

6.2 Gevallen van onverenigbaarheid

Niet van toepassing.

6.3 Houdbaarheid

Xylocaine 2% Gel: 2 jaar

Xylocaine 5% zalf: 5 jaar

Xylocaine 10% spray oplossing: 3 jaar

6.4 Speciale voorzorgsmaatregelen bij bewaren

Xylocaine 2% Gel (in tube en in spuit): bewaren beneden 25°C. Niet in de vriezer bewaren.

Xylocaine 5% zalf: bewaren bij kamertemperatuur (15°C-25°C).

Xylocaine 10% spray oplossing: bewaren beneden 25°C.

6.5 Aard en inhoud van de verpakking

Xylocaine 2% Gel (in tube): tube met 30 g. Dozen van 1 en 10 tubes (met canule).

Xylocaine 2% Gel (in spuit): spuit met 10 g (formule zonder parabenen). Dozen met 1 en 10 spuiten.

Xylocaine 5% zalf: tube met 35 g.

Xylocaine 10% spray oplossing: spuitbus met 50 ml, met pomp. De verpakking bevat een plasticen tuit van 120 mm voor een eenmalig gebruik.

Supplementaire tuiten zijn apart verkrijgbaar in verpakkingen van 50 stuks.

6.6 Speciale voorzorgsmaatregelen voor het verwijderen

Zie rubriek "4.2.

Xylocaine 10%: de plasticen tuit is reeds voorgebogen. Er moeten geen bijkomende handelingen worden uitgevoerd alvorens de spraypomp te gebruiken.

De tuit mag niet verkort worden. De tuiten mogen niet worden hergebruikt en moeten onmiddellijk na gebruik worden weggegooid.

Al het ongebruikte geneesmiddel of afvalmateriaal dient te worden vernietigd overeenkomstig lokale voorschriften.

7. HOUDER VAN DE VERGUNNING VOOR HET IN DE HANDEL BRENGEN

Aspen Pharma Trading Limited,
3016 Lake Drive,
Citywest Business Campus,
Dublin 24,
Ierland

8. NUMMERS VAN DE VERGUNNING VOOR HET IN DE HANDEL BRENGEN

Xylocaine 2% Gel (in tube):	BE 052595
Xylocaine 2% Gel (in spuit):	BE 149843
Xylocaine 5%:	BE 052561
Xylocaine 10%:	BE 052796

9. DATUM VAN EERSTE VERLENING VAN DE VERGUNNING/VERLENGING VAN DE VERGUNNING

Datum van eerste verlening van de vergunning:

Xylocaine 2% Gel (in tube):	01 mei 1962
Xylocaine 2% Gel (in spuit):	06 december 1989
Xylocaine 5%:	01 mei 1962
Xylocaine 10%:	01 mei 1962

Datum van laatste verlenging: 27 februari 2006

10. DATUM VAN HERZIENING VAN DE TEKST

Goedkeuringsdatum: 09/2023